

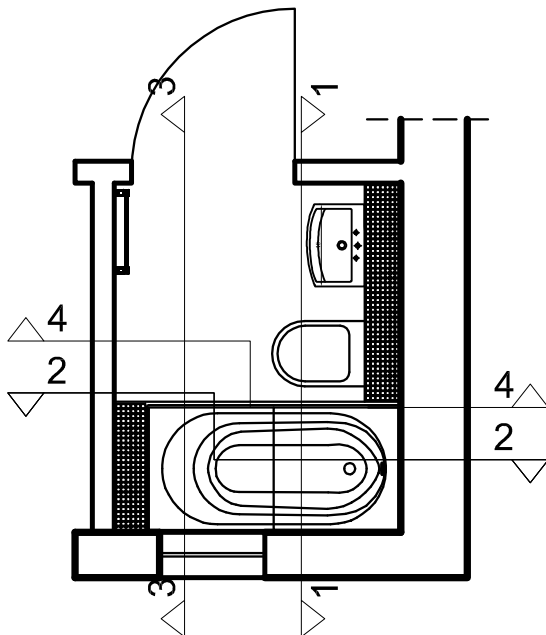
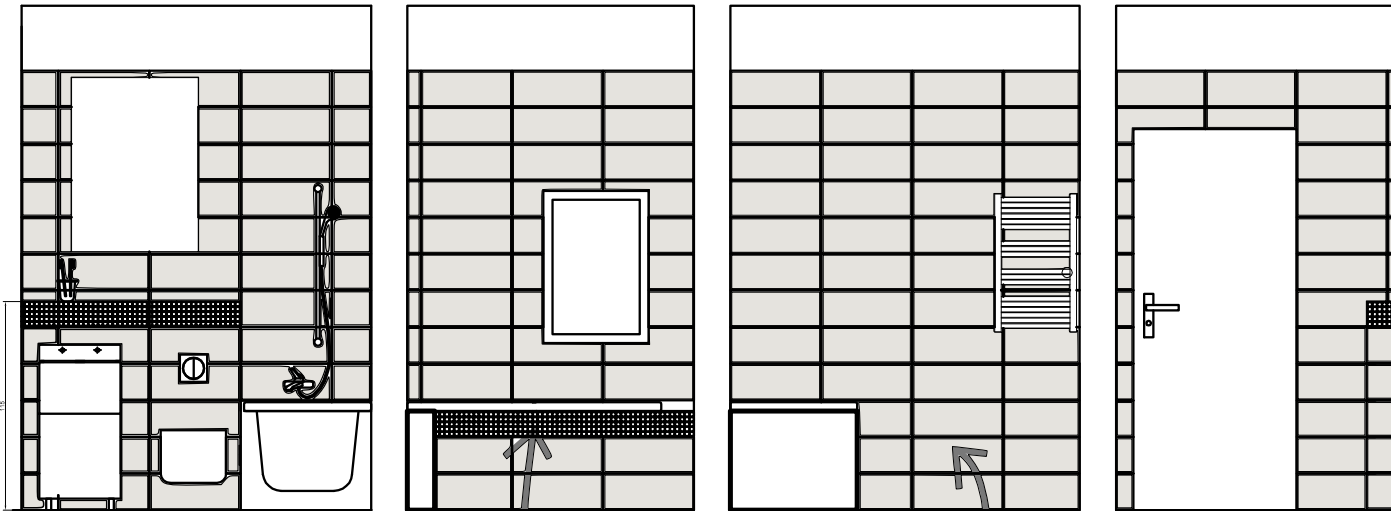
# przykładowy projekt wykonawczy łazienki 3 m<sup>2</sup>

1-1

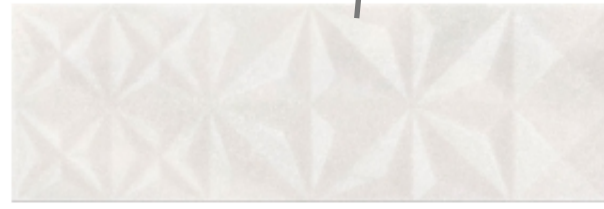
2-2

3-3

4-4



**CLOUD GREY GLOSSY SQUARES STRUCTURE 25X75 OPOCZNO**



**Mozaika RAWDECOR, Diamond Art deco**



**proponowane sprzęty:**

1. WC Galassia Meg 11 55x35xh27 cm



2. Wanna Kaldewai Saniform Plus 160x70 cm

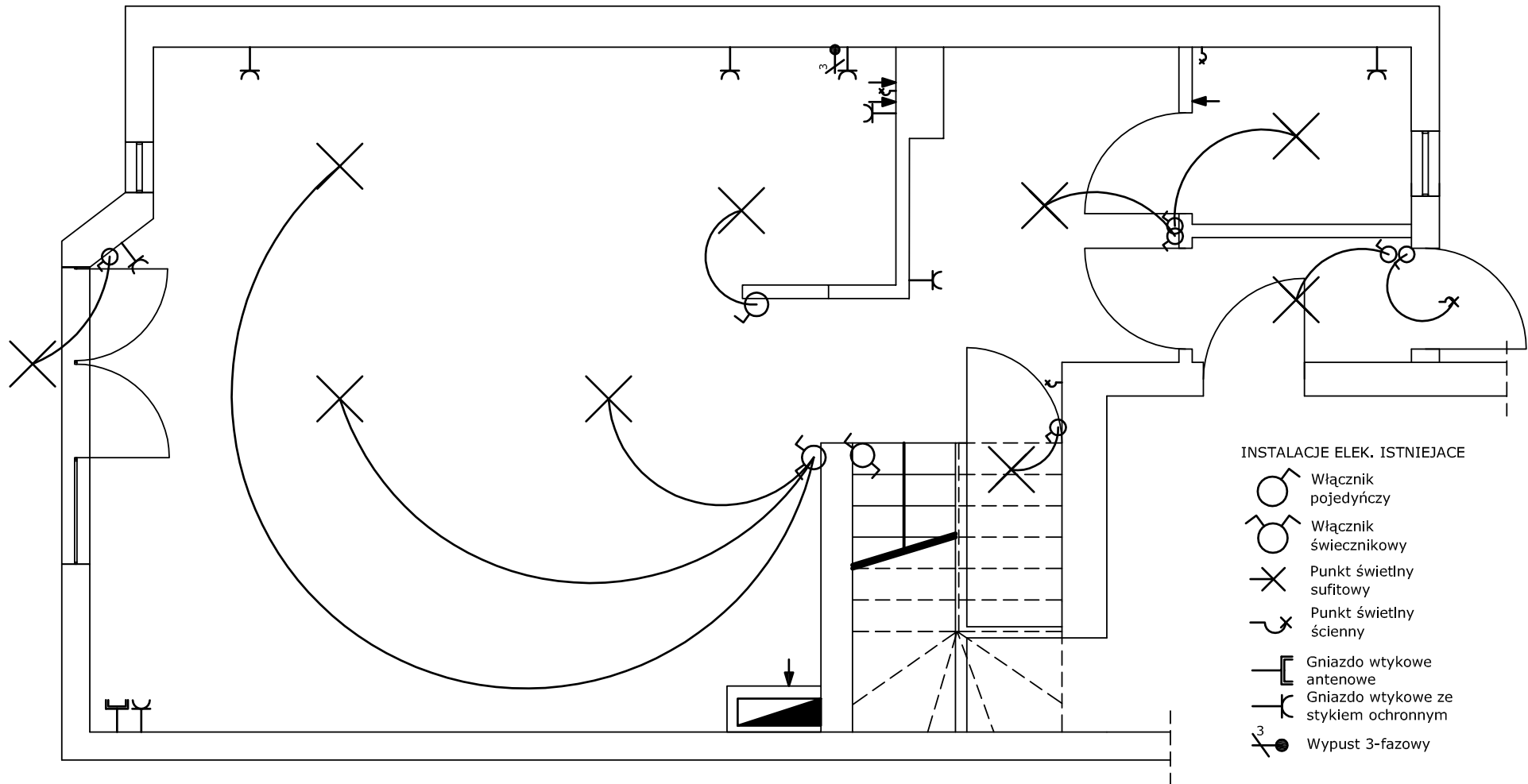


3. Roca Diverta Szafka pod umywalkę 45,3 x 42,5 x 51 cm  
do umywalki Diverta 47 cm biały połysk



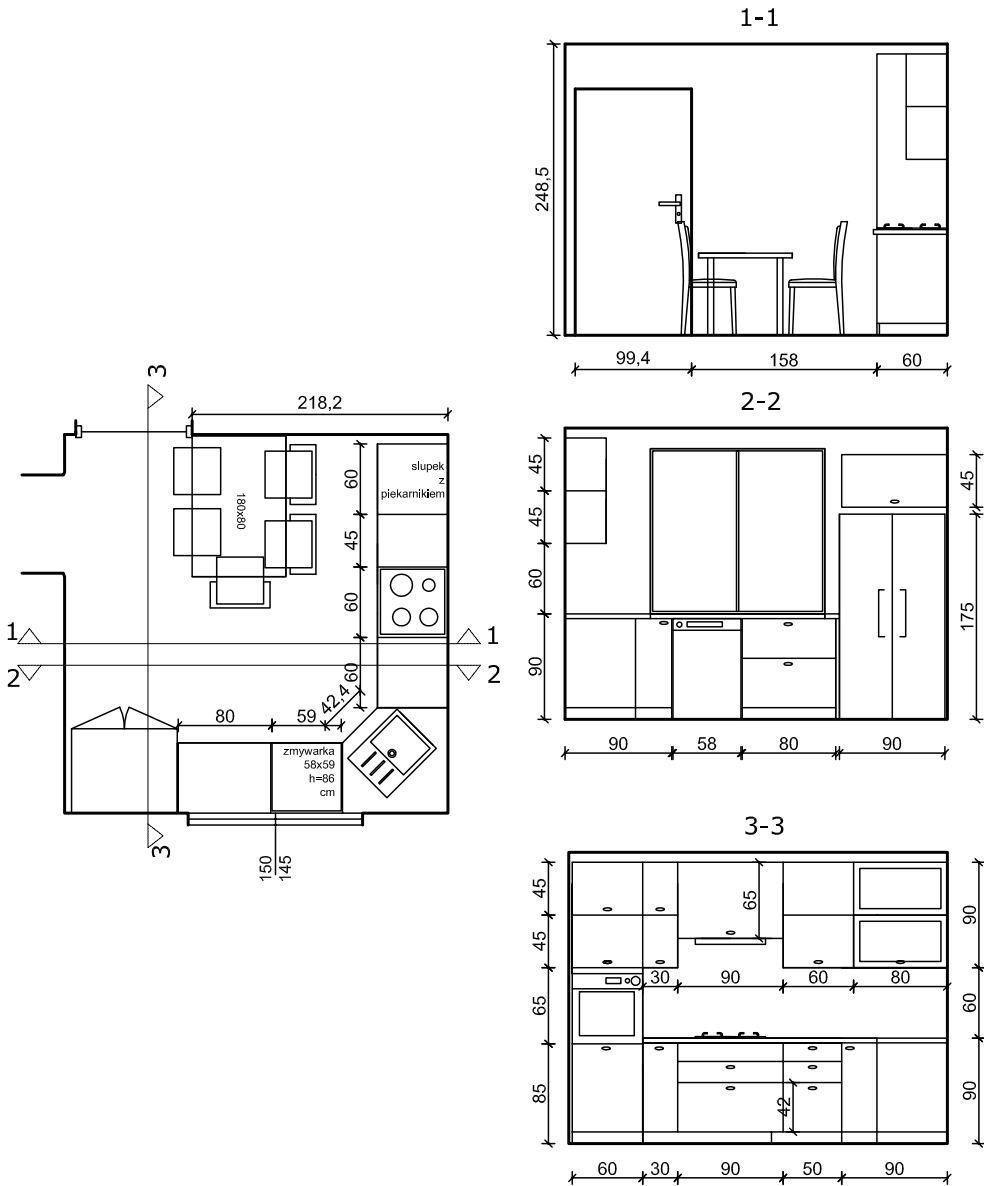
# przykładowy projekt wykonawczy

Rysunek instalacji elektrycznej



# przykładowy projekt wykonawczy

## Rysunek rozwinięcia ścian: rozkład szafek kuchennych



## Rysunek schamatu szafek kuchennych

